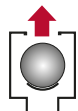


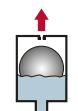
### Belüftung

gegen schädigenden Unterdruck



### Anfahr-Entlüftung

zum ersten Abführen großer Luftmengen



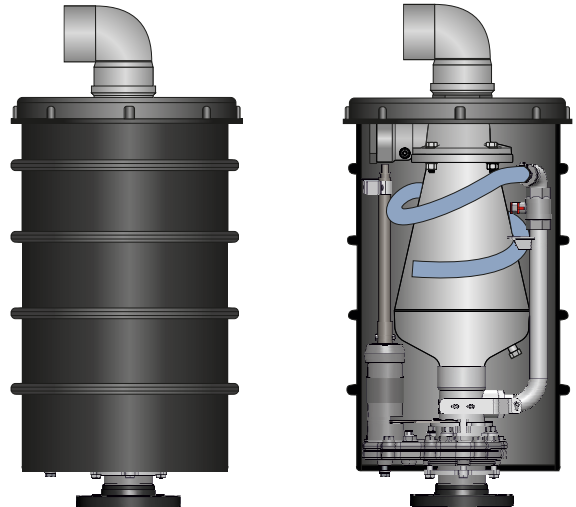
### Betriebsentlüftung

für dauerhafte Effizienz durch luftfreie Förderung



### Aktive Druckstoßdämpfung

mit Sanftschluss-System\* nach FISO-Prinzip



## Einsatzgebiete



### Schmutz- und Abwasser

häusliches und kommunales Abwasser



### Industrie

viskose, abrasive, verschmutzte Flüssigkeiten



### Roh- und Oberflächenwasser

Eisen, Mangan, Kalk, Fest- und Schwimmstoffe



### Trinkwasser

trinkwassergeeignet\* (W270, KTW)



### Bewässerung / Landwirtschaft

Gülle, Biomasse, Oberflächenwasser

## Technische Daten



### Druckstufe

PN 16 (Dichtsystem: 0,2–16 bar)



### Nennweite

Außengewinde 3"  
Flansche: DN80, DN100



### Optionen und Zubehör\*

Absperrerelement und Getriebe aus Edelstahl  
Sanftschlussadapter  
Belüftungssperre  
Spülgarnitur aus Edelstahl

## Ihre Vorteile

### Hohe Luftleistung

80 mm freier Düsendurchmesser

### Ein-Mann-Bedienung

Inspektion und Wartung ohne Schachteinstieg

### Kombinierte Bauform

große Düse: 5.024 mm<sup>2</sup>, kleine Düse 15,7 mm<sup>2</sup>

### Rostfrei

mit Absperrarmatur und Getriebe aus Edelstahl\*

### Doppelnutzen

als Spülgarnitur\* zum Spülen von Leitungssektionen

### Belastbar

frei pendelnder, rotierender, federnder Schwimmer

### Einfach zu reinigen

Ventileinsatz unter Druck zu entnehmen

### Dicht und auftriebsicher

monolithischer PE-Schacht mit Auftriebsicherungen  
überflutbare Ausführung optional\*

### Explosionssgeschützt

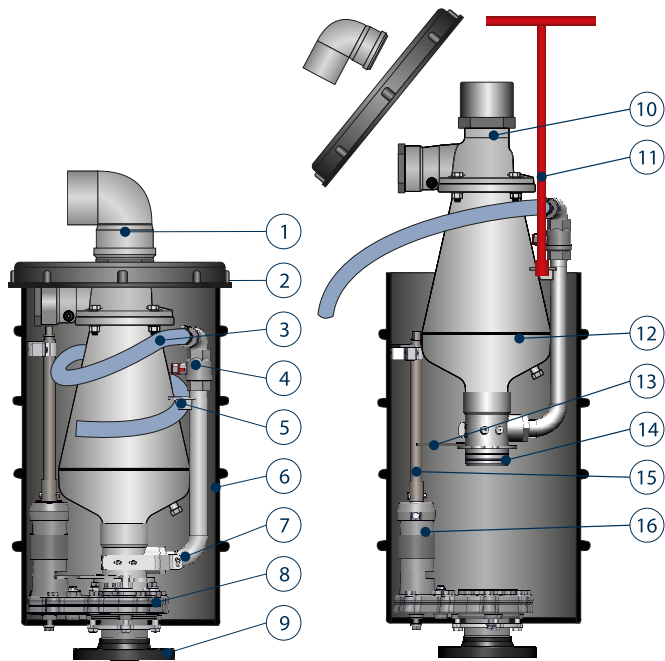
lieferbar in ATEX-Ausführung\*

### Ökonomisch

Installation und Bedienung ohne Hebwerkzeuge Gesamtgewicht:  
63 kg, Ventileinsatz: 22 kg

# BEVG-D-26/3

## Schnittzeichnung



Ventileinsatz in Absperrarmatur über Bajonett sicher verriegelt.

Entnahme des Ventileinsatzes unter Betriebsdruck.

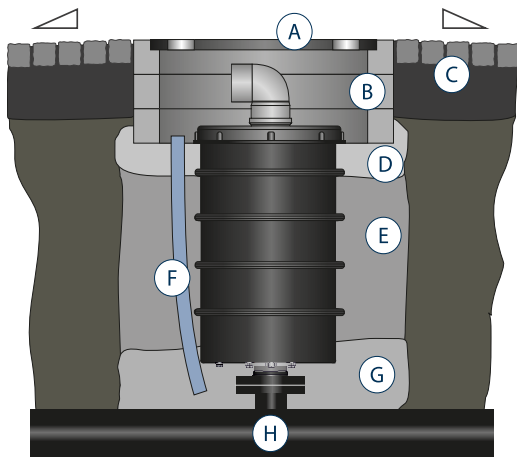
## Stückliste

Pos.	Beschreibung	Werkstoff
1.	Zu-/Abluft-Winkel	Kunststoff, Edelstahl*
2.	Schachtdeckel	PE (max. Außen-Ø: 500 mm)
3.	Ablass-Schlauch	PVC, Gummi*
4.	Kugelhahn	VA (1")
5.	Bedienschlüssel-Ankerpunkt	VA
6.	Schachtmantel Di 400 mm	PE - mit Auftriebssicherung
7.	Spülrohr mit tiefem Anschluss	VA (1")
8.	Absperrventil mit VA-Scheibe	VA*, alternativ GGG+EKB
9.	Flansch	PAGF, VA*
10.	Zu-/Abluftanschluss	PVC, VA*
*11.	Bedienschlüssel	VA
12.	Be- und Entlüftungsventil	siehe Datenblatt D-26/3
13.	Sicherheitsverriegelung	VA
14.	Bajonettanschluss	VA + 2x O-Ring (NBR, Viton*)
15.	Betätigungsspindel	VA
16.	Untersetzungsgewinde	GGG+EKB, optional kpl. VA*
Alle O-Ringe		NBR oder Viton*

## Maße

Ausführung	Bauhöhe
Standard	ca. 1070 mm (UK Flansch - OK Abluftwinkel)
Kurz*	ca. 875 mm (mit seitlichem Abluftanschluss)
Lang*	bis 4.000 mm

## Einbauskitze



## Optionen und Zubehör\*



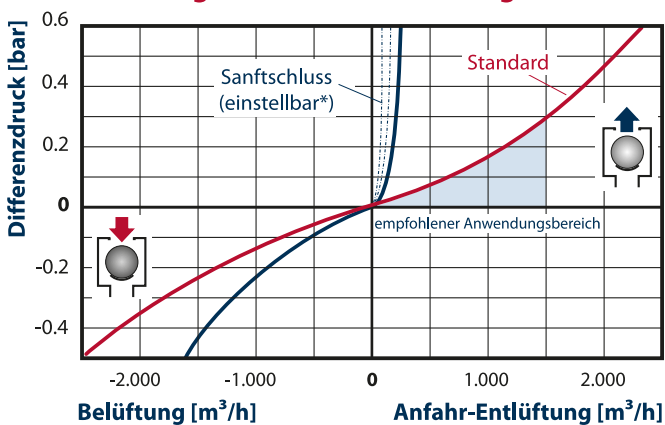
Pos. 8. und 16.  
optional kpl.  
aus Edelstahl



Spülgarnitur\*  
aus Edelstahl

Pos.	Beschreibung Einbauskitze
A	Schachtabdeckung (z. B. Kanalschachtdeckel 625 ventiliert)
B	Auflage-/ Ausgleichsringe
C	Einfassung mit Gefälle
D	Trag-/Sauberkeitsschicht gemäß Verkehrslast
E	Verfüllmaterial gemäß ATV-A127 u.a.
F	Drainagerohr (Lieferumfang)
G	Drainageschicht
H	Druckleitung

## Belüftung und Anfahr-Entlüftung



## Dauer-/Betriebsentlüftung

